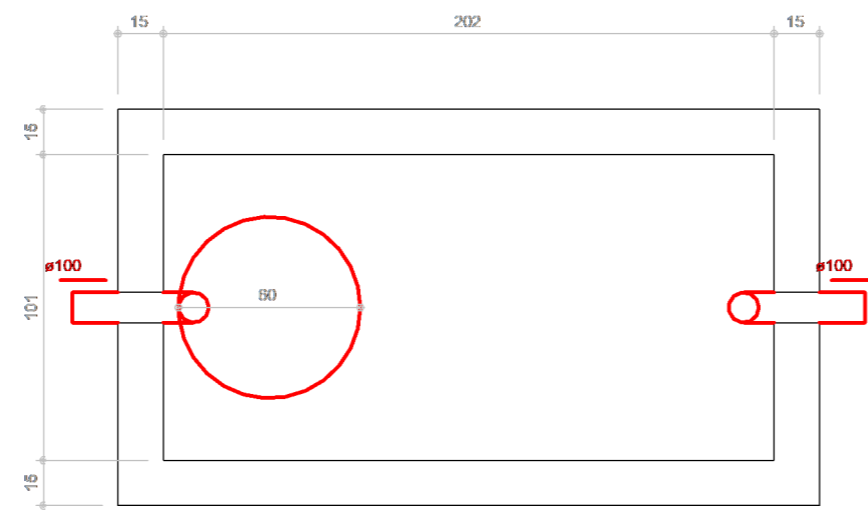
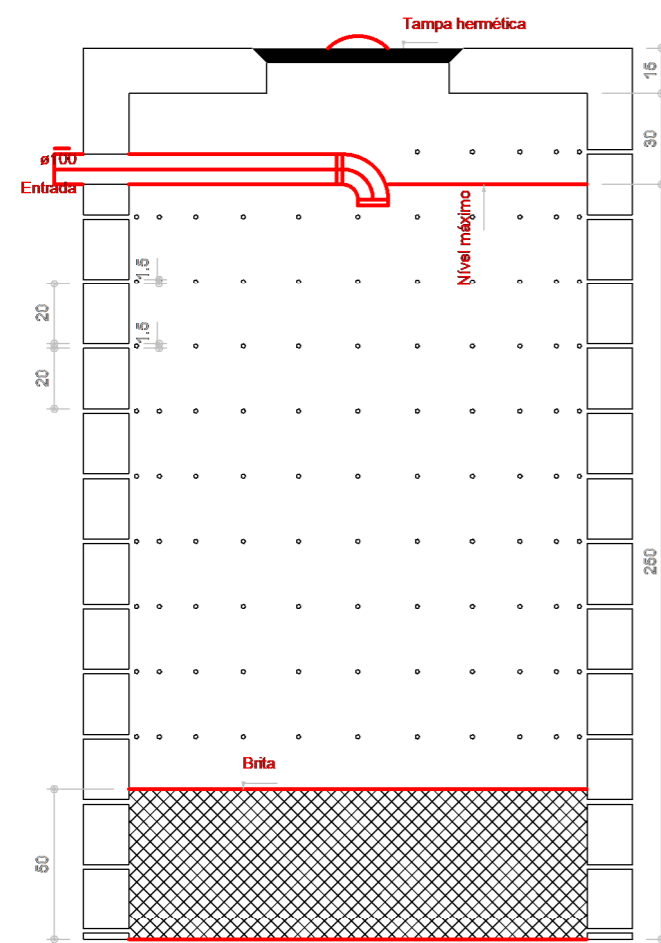


Sumidouro  
Planta baixa - ESC. 1:25

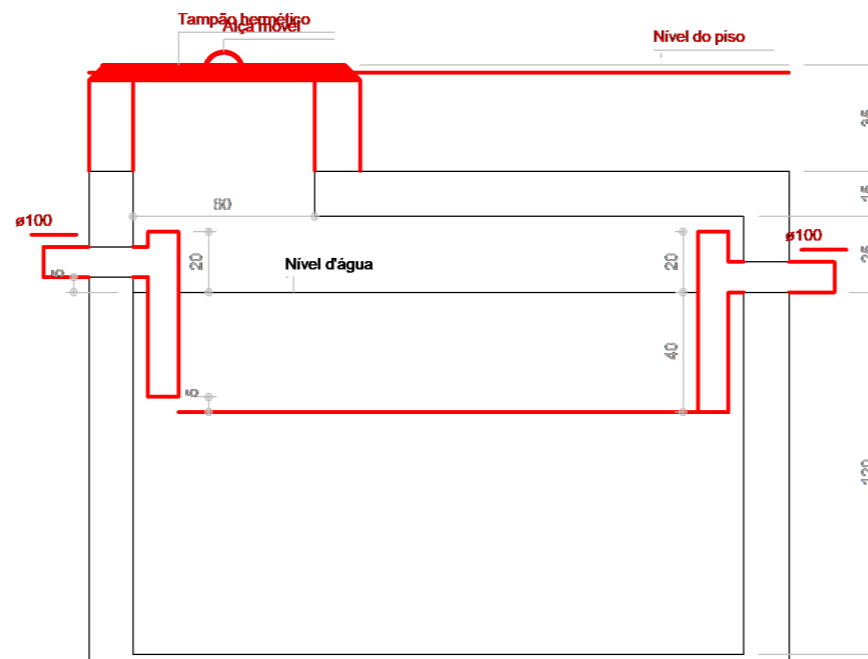


Tanque séptico  
Planta baixa - ESC. 1:25

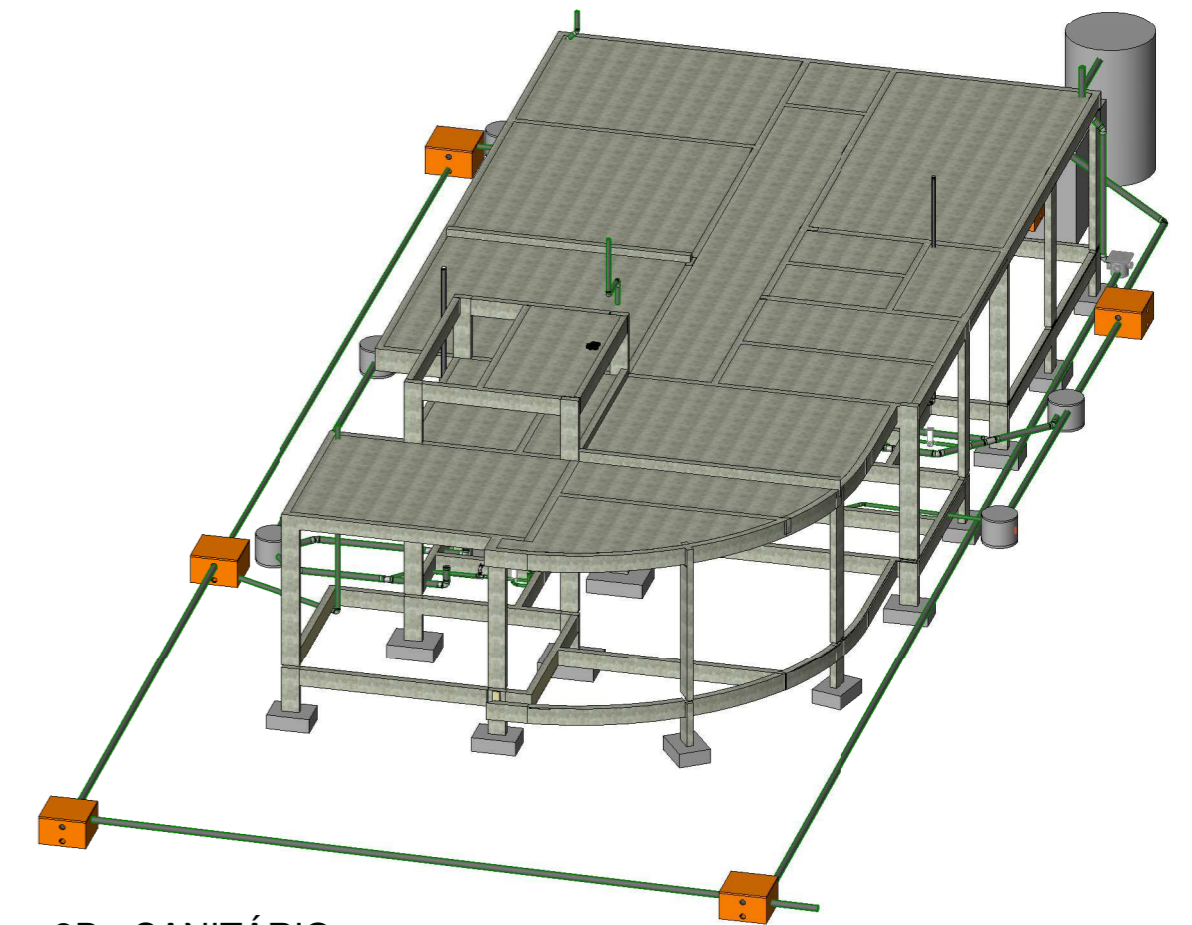
LEGENDA DE NOTA-CHAVE	
Valor da nota	Texto da nota-chave



Sumidouro  
Corte 1 - ESC. 1:25

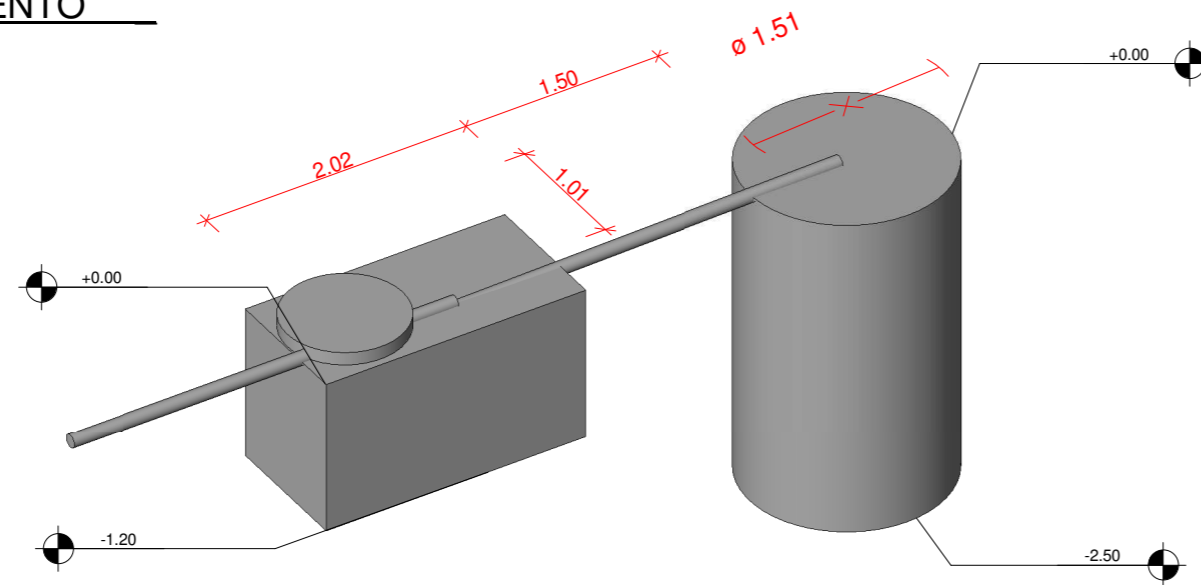


Tanque séptico  
Corte 1 - ESC. 1:25



3 3D - SANITÁRIO.  
ESCALA

1 DETALHES - UNIDADES DE TRATAMENTO  
ESCALA 1 : 25



2 UNIDADES DE TRATAMENTO  
ESCALA

TABELA DE REVISÃO			
Nº	DATA	DESCRIÇÃO	EMITIDO POR
1	SET/2018	EMISSÃO INICIAL	ALBERVAN



ORÇAMENTO, CONSULTORIA E PROJETOS EM TRAVESSA SIZENANDO PORTO, S/N - CENTRO NOSSA SENHORA DAS DORES - SE CNPJ: 21.161.319 / 0001-79

E-MAIL: OCPEPROJETOS@GMAIL.COM FONE: (79) 99952-5315 / 99947-5134

PROPRIETÁRIO: PREFEITURA MUNICIPAL DE NOSSA SENHORA DAS DORES CNPJ: 13.094.446/0001-74 RESPONSÁVEL TÉCNICO: ALBERVAN SANTANA ENGENHEIRO CIVIL DE PRODUÇÃO RN 40893330-2		<b>SAN - UNIDADES DE TRATAMENTO</b> Desenho: BRENO ARAUJO VASCONCELOS Local: RUA C - LOTEAMENTO MARIA LÚCIA - CENTRO - NOSSA SENHORA DAS DORES - SERGIPE	
Revisão do projeto: 1 Data: SETEMBRO/2018		Folha: P20 Escala: 1 : 25	