

**Quadro Geral de Cargas 220V**

Circuito	Descrição	V (V)	Luminação (W)	Tomada (W)	Pot. total (W)	Fases	Prot. - R (W)	Prot. - S (W)	Prot. - T (W)	Seção (mm <sup>2</sup> )	Dif. (A)
1	Luminação	220	4		4	R	2000			4,0	10,0
2	Luminação	220	4		4	S		2000		4,0	10,0
3	Luminação	220	4		4	T			2000	4,0	10,0
4	Luminação	220	4		4	R	2000			4,0	10,0
5	Luminação	220	4		4	S		2000		4,0	10,0
6	Tomada	220		220	220	R+S+T			4000	2,5	10,0
					11000				4000	3000	

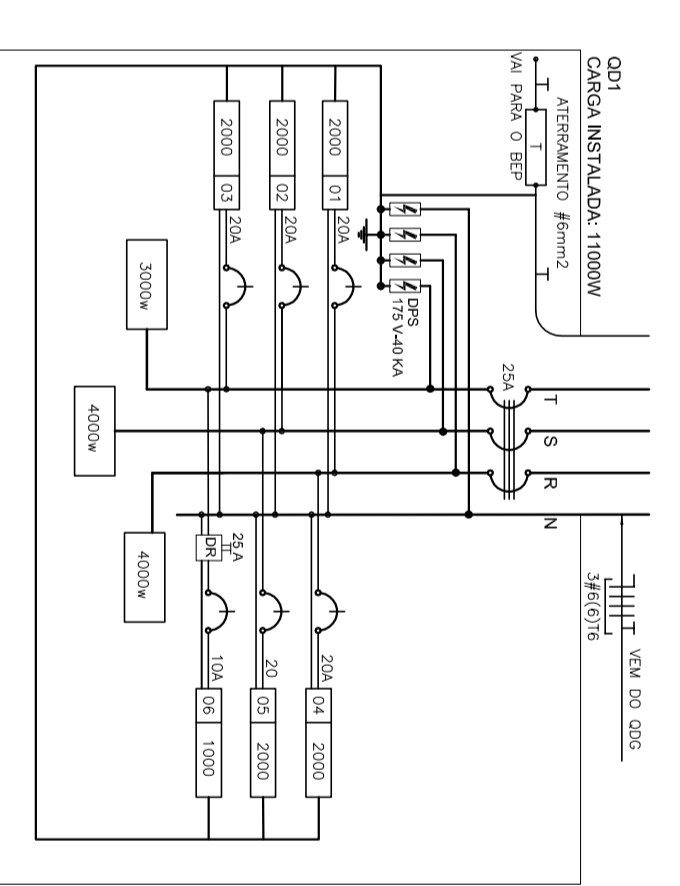
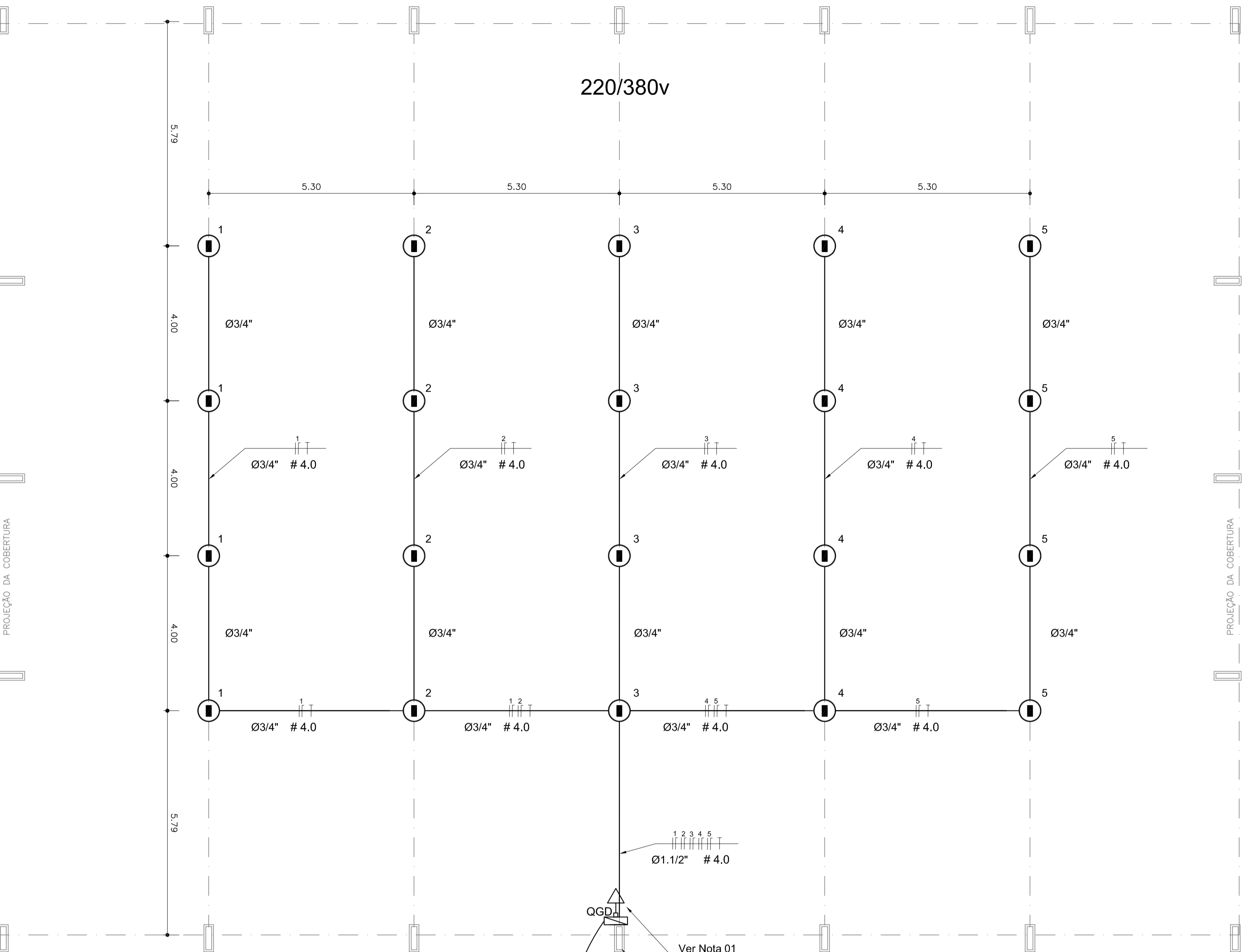


DIAGRAMA MULTIFILAR - OD1  
SEM ESCALA

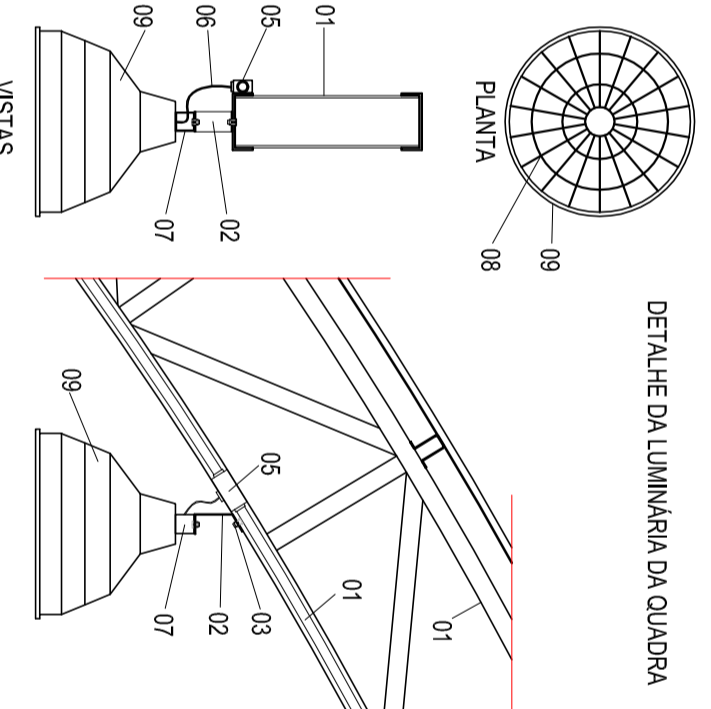


PLANTA BAIXA  
ESCALA 1:75

**Nota 01:**  
A tomada de sobressor de 1000w deverá localizar abaixo do QGD, usar eletroduto de aço galvanizado de 3/4" e firmeza e boa aparência.  
O concreto que envolve o pilar metálico onde será instalado o QGD deverá ter maior altura para a instalação do QGD.

**Legenda**

	LUMINÁRIA INDUSTRIAL DE ALUMÍNIO REFLETOR 77" - SOUJETERA CILÍNDRICA COM GRADIL DE ARAMADO PROTETOR
	Tomada baixa
	Quadros Geral de Distribuição - QGD de seleções
	Neutro - N - Fase - F - Proteção - T - e Retorno
	Seção do condutor e Diâmetro do eletroduto



DETALHE DA LUMINÁRIA DA QUADRA

**LEGENDA**

01	TRELIÇA METÁLICA DA COBERTURA DA QUADRA
02	REFIL TIPO C ACOMODAR INCLINAÇÃO
03	PARAFUSOS COM PORCA - FIXAÇÃO NA ESTRUTURA
04	ELETRODUTO DE PVC
05	CONDULETE
06	CAPO FLEXÍVEL
07	GANCHO DE FIXAÇÃO - CONE ESPEC. DA LUMINÁRIA
08	GRADIL DE PROTEÇÃO DA LUMINÁRIA INDUSTRIAL
09	LUMINÁRIA INDUSTRIAL DE ALUMÍNIO REFLETOR 77" - SOUJETERA CILÍNDRICA - F50 LÂMPADA DE LUZ MISTA - OSRAM - HMI 500 W

<p>GOVERNADOR ESTADUAL <b>BRASIL</b> Ministério da Educação Fundo Nacional de Desenvolvimento da Educação</p> <p><b>PROJETO PADRÃO - FNDE</b></p>	
MUNICÍPIO - UF:	
PROPRIETÁRIO:	
ENFEREJO:	
RESP. TÉCNICO	CRBA
DUFO	CRBA
COBERTURA DE QUADRA GRANDE	FRANCA
PROJETO ELÉTRICO	01/01
COORDENAÇÃO Genal de Infraestrutura Educacional	INSTALAÇÕES ELÉTRICAS - TENSAO 220/380 V
TERCEIRO R.02	ESCALA 1/75 DATA EMISSÃO MARÇO/2018